

LE J09

Terrasse pont soleil 50 m²
Portant disponible

Capacités

Table unique ----- 20 pers max

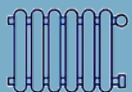
Tables rondes ----- 30 pers max

Tables rectangles ----- 40 pers max

Format cocktail ----- 70 pers max

Format théâtre ----- 30 pers max

Equipements



Chauffage



Climatisation

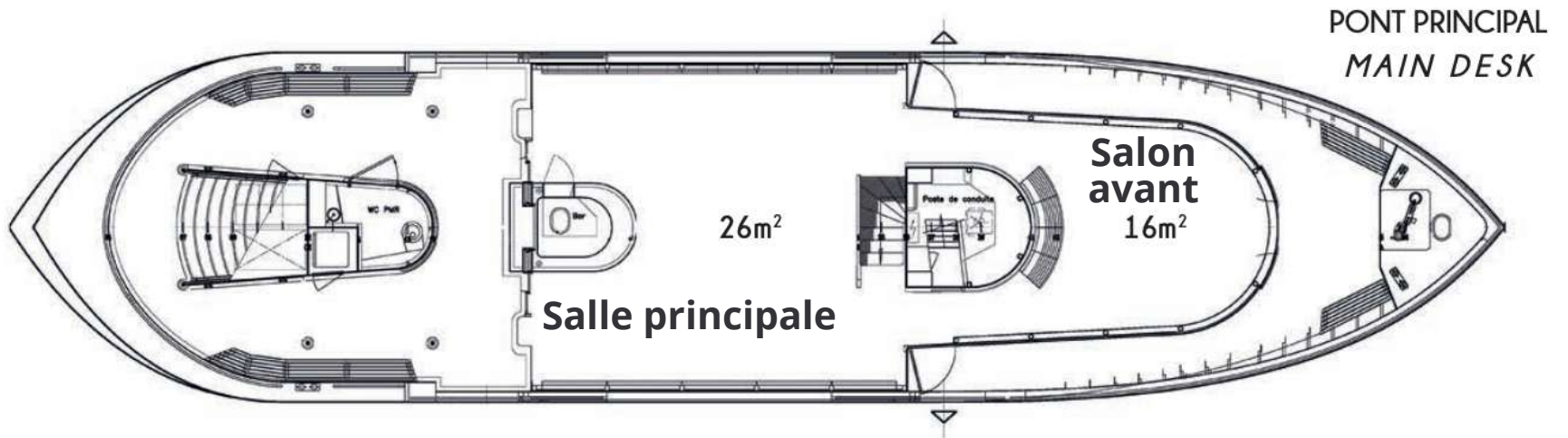
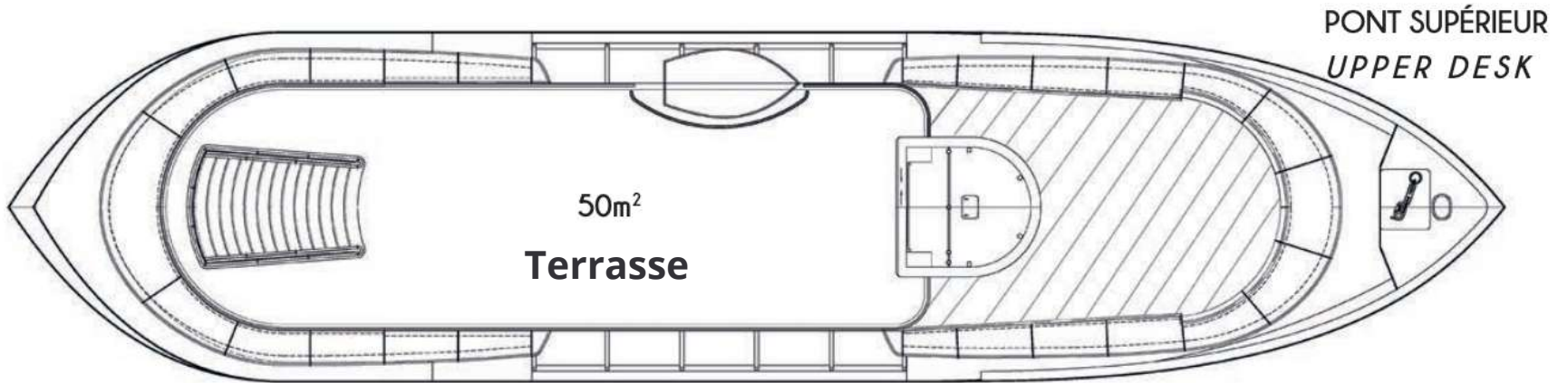


Sonorisation



Terrasse







SALON AVANT



FORMAT COCKTAIL



FORMAT COCKTAIL



FORMAT TABLE UNIQUE

